



# ЛОЦМАН:КБ

## ЭЛЕКТРОННЫЙ АРХИВ КОНСТРУКТОРСКОЙ ДОКУМЕНТАЦИИ

### РИСКИ ПРИ РАБОТЕ КОНСТРУКТОРА

Современное проектирование выполняется в САД-системах, и результатом работы инженера-конструктора является набор файлов, в которых находятся сборки, детали, чертежи, отчеты по моделированию, расчеты.

При управлении подобным массивом информации неизбежно возникают риски:

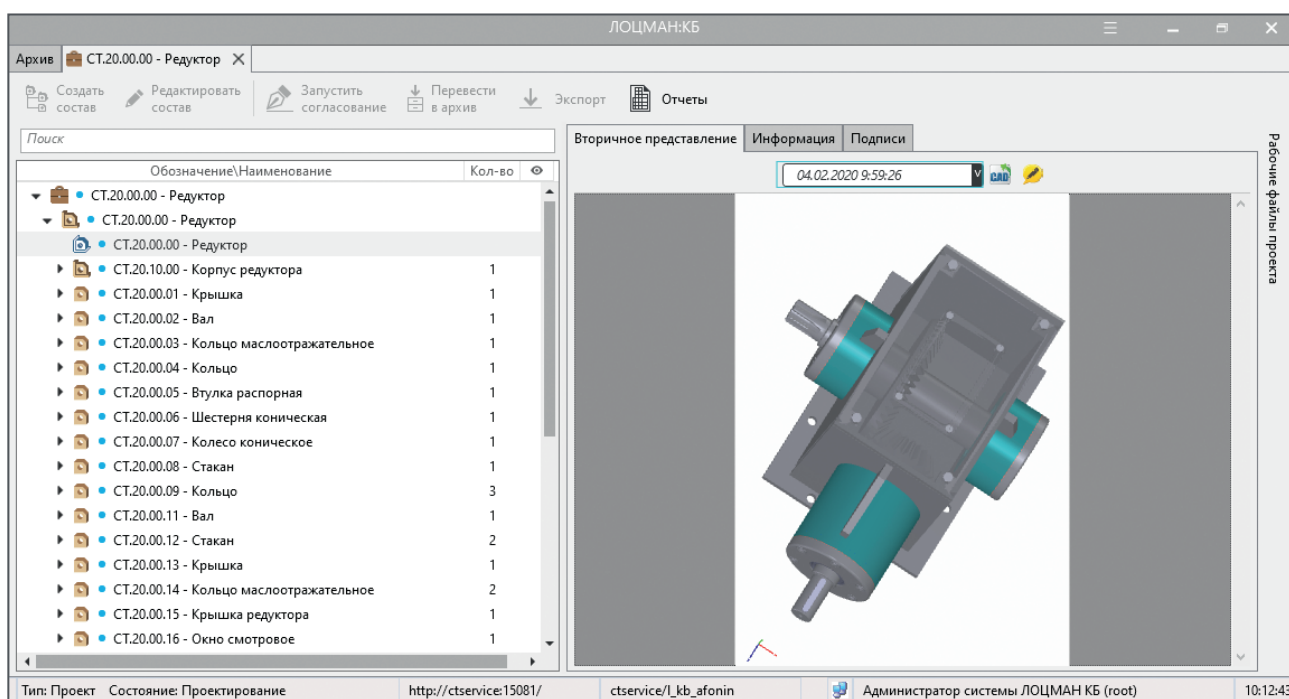
- потеря файла;
- случайное изменение (перезапись);
- несанкционированный доступ;
- неполная актуализация измененного файла в сборках при проведении изменений;

- использование неактуальной версии документа на производстве;
- некорректное составление ведомостей по большим сборкам.

К потенциальным рискам добавляются потери времени на выполнение стандартных операций, таких как:

- поиск файлов;
- повторное проектирование уже имеющихся изделий;
- актуализация файлов в нескольких сборках при проведении изменений;
- формирование и передача комплекта документов на удаленные площадки.

### РЕШЕНИЕ — СИСТЕМА ЭЛЕКТРОННОГО АРХИВА ЛОЦМАН:КБ



### РЕШАЕМЫЕ ЗАДАЧИ:

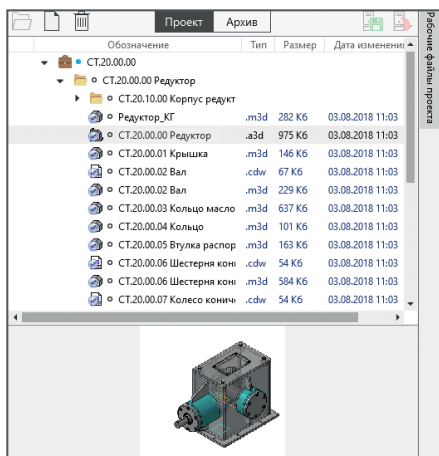
- оперативное формирование электронного архива конструкторской документации (в т. ч. перевод в электронную форму бумажного архива);
- сохранение документации и регламентированный доступ к ней;
- поиск по атрибутам и быстрый просмотр документов;
- предоставление среды для коллективной разработки;
- проведение процедур согласования (с помощью последовательных и параллельных шаблонов);
- формирование отчетов по составу изделия;
- корректное проведение изменений в составе изделия и сравнение с предыдущими версиями;
- обеспечение удаленных площадок актуальной документацией.

# ФУНКЦИИ СИСТЕМЫ

## ФАЙЛОВЫЙ АРХИВ, ИЛИ АРХИВ СОСТАВОВ

Храните данные в наиболее удобном для себя виде. Пользователям, которые ранее использовали архив, находящийся в локальном, сетевом или облачном хранилище, будет знаком и комфортен файловый архив. К привычной структуре из папок и файлов в архиве добавлено множество полезных функций: индикация изменений, блокировка при коллективной работе, возврат к предыдущей версии файла.

Система работы с конструкторскими данными, которые хранятся в виде электронной структуры, предоставляет пользователю целый набор инструментов, которые делают взаимодействие с архивом удобнее. Например, облегчают такие операции, как просмотр вторичного представления документов, процедуры согласования, проведение изменений.



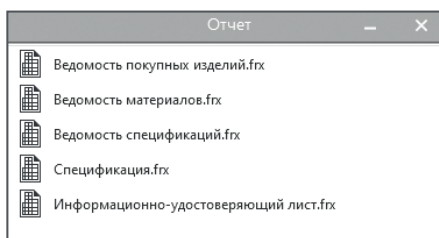
## НАПОЛНЕНИЕ АРХИВА ИНФОРМАЦИЕЙ

Чтобы электронный архив начал приносить пользу, необходимо его оперативно наполнить информацией. Для этого существует несколько инструментов:

- Интеграция с набором папок и файлов — поможет перевести существующий бумажный архив в электронный вид;
- Интеграция с CAD-системами КОМПАС-3D, SOLIDWORKS, Autodesk Inventor поможет создать электронную структуру изделия из файла 3D-сборки или спецификации.

## ПОИСК, ПРОСМОТР, ОТЧЕТЫ

В качестве исходных условий для поиска может быть десятизначный номер документа или любой его атрибут: инвентарный номер, фамилия разработчика, материал, масса, входимость в проект или в сборочную единицу. Документы, хранящиеся в системе, можно просматривать без CAD-системы с помощью вторичного представления, которое хранится в формате PDF.



## ПРОЦЕДУРЫ СОГЛАСОВАНИЯ

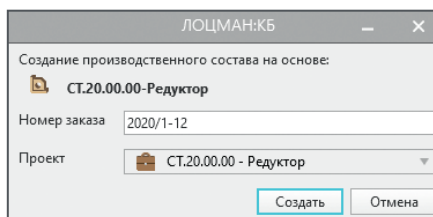
Параллельная и последовательная процедуры позволяют упростить и ускорить процесс согласования документации. Пользователь может создать шаблон и указать конкретных пользователей, которые будут участниками согласования. В дальнейшем необходимо просто выбрать сборочную единицу, шаблон и запустить процедуру.

## УПРАВЛЕНИЕ ИЗМЕНЕНИЯМИ

При проведении изменений в архиве запускается процедура, которая выполняет его корректно и актуализирует измененные объекты и документы по всем составам. В системе возможно подетально сравнить версии одного или разных изделий.

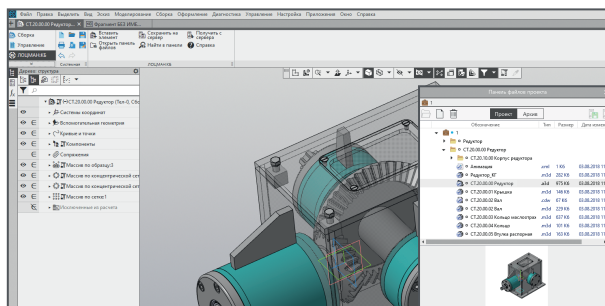
## ПРОЕКТИРОВАНИЕ «ПОД ЗАКАЗ»

ЛОЦМАН:КБ позволяет создавать составы изделий в рамках производственного заказа. Сформированный при этом состав исключается из процедуры проведения изменений и сохраняется в системе с теми версиями документов, которые были использованы в момент его создания. Для повторного изготовления изделия необходимо найти соответствующий заказ.



## РАБОТА В ИНТЕРФЕЙСЕ КОМПАС-3D

Доступен полный функционал для работы с файлами: коллективная разработка, блокировки папок и файлов при изменениях, индикация актуальности файлов, сохранение и загрузка изменений на сервер.



## ВЗАИМОДЕЙСТВИЕ СО СТОРОННИМ ПО

- Интеграция с CAD-системами КОМПАС-3D, SOLIDWORKS, Autodesk Inventor.
- Интеграция со Справочником: Материалы и Сортаменты 2014, нормативно-справочной системой ПОЛИНОМ:MDM.
- Возможна параллельная работа с ЛОЦМАН:PLM в одной базе данных или последующий полный переход на ЛОЦМАН:PLM без необходимости переноса данных.



8 (800) 700-00-78 | [ascon.ru](http://ascon.ru) | [info@ascon.ru](mailto:info@ascon.ru)

## ПОПРОБОВАТЬ ЛОЦМАН:КБ

Чтобы попробовать систему в работе, оставьте запрос на сайте [pdmkb.ru](http://pdmkb.ru) и следуйте дальнейшим инструкциям, которые мы пришлем вам на почту.

